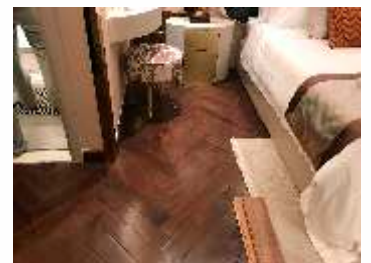
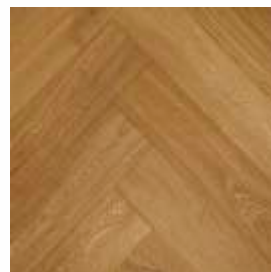
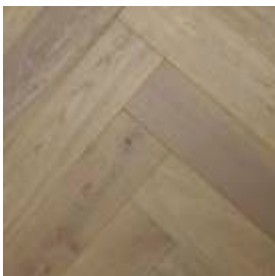




MARINEFLOOR
WATER RESISTANT - GERMAN TECHNOLOGY

Hướng dẫn lắp đặt cho sàn Gỗ kỹ thuật kiểu xương cá



marinefloor.vn

Hướng dẫn lắp đặt

Sàn gỗ kỹ thuật kiểu Xương cá



A. CÁC BƯỚC CHUẨN BỊ LẮP ĐẶT:

1. Thông tin chung:

- Vệ sinh mặt sàn sạch sẽ, cần tiến hành kiểm tra, chỉnh sửa đảm bảo mặt sàn có độ phẳng cao, không gồ ghề, không lồi lõm, sàn bê tông phải khô.
- Chênh lệch giữa bề mặt mép đá các vị trí cửa ra vào giao động từ 16mm đến 18 mm là đảm bảo tiêu chuẩn để nẹp T liên kết giữa mép đá và Sàn gỗ.
- Việc lắp đặt sàn gỗ cần được tiến hành trong không gian có nhiệt độ tối thiểu là 19° C, độ ẩm cũng cần dao động trong khoảng từ 50% – 75%.
- Đo diện tích phòng trước khi lắp đặt và quyết định xem hướng lắp đặt. Nên lắp thanh gỗ cùng chiều với nguồn sáng chính.
- Chiều rộng của hàng cuối cùng sẽ không nhỏ hơn 90mm. Trong trường hợp nhỏ hơn, điều chỉnh độ rộng của thanh đầu tiên để bù trừ. Lưu ý, đo cẩn thận hai lần để chỉ cắt một lần.
- Trong các khu vực hành lang, lối đi hẹp, lắp sàn song song với tường.

Đo chính xác là rất cần thiết khi lắp đặt kiểu xương cá. Kiểm tra chính xác các kích thước, kiểm tra độ thẳng hàng của từng hàng thường xuyên để bảo đảm lắp đặt chính xác và đều.

2. Lắp nổi

Sàn được thiết kế lắp nổi không có keo nên khoảng cách bề rộng của hàng cuối cùng và chân tường hay vật chắn (khung cửa, cột nhà, ống, cầu thang, tủ....) là khoảng 8-10mm; trong trường hợp chiều dài và rộng của phòng lớn hơn 10m, khoảng cách này sẽ cần lớn hơn 10mm. Sàn cần được tự do di chuyển nên TUYỆT ĐỐI KHÔNG cố định sàn gỗ bằng bất kỳ cách nào, chỉ có thể gắn len tường trực tiếp vào tường, không gắn vào sàn gỗ.

Các Phòng có các khu vực có hình dạng L- F-, T-, U-, nên phân chia thành các khu riêng với các khoảng trống (được che bởi các thanh T), đặc biệt là khu vực cửa ra vào.

Kiểm tra các thanh sàn trước khi lắp đặt, nếu thanh bị lỗi thì để riêng, lỗi nhẹ có thể lắp ở góc khuất của phòng, lỗi nặng không thể lắp được thì để khiếu nại, không lắp. Một khi đã lắp thì không thể khiếu nại.

3. Phương pháp lắp đặt

Phương pháp 1: “Thanh với thanh” xem hướng dẫn lắp đặt khách dưới .

Lắp đặt hàng đầu như mô tả ở phương pháp 1 ở trên.

Như hình 9, lắp đặt hoàn chỉnh 4 hàng đầu tiên và điều chỉnh sàn tới vị trí như vị trí các hàng đầu tiên (Lưu ý 2 phương pháp dưới để chọn).

Nhớ sử dụng các miếng đệm (xem hình dưới) ở các cạnh để lắp nhằm đảm bảo sàn vuông với phòng.

Cách khác: Sàn rất dễ tháo dỡ nên có thể thay thế trong quá trình lắp đặt (xem hình F), sàn có thể sử dụng ngay sau khi lắp đặt; thanh phào (len tường) phải dính vào tường (tuyệt đối không cố định xuống sàn).

4. Dụng cụ cần thiết:

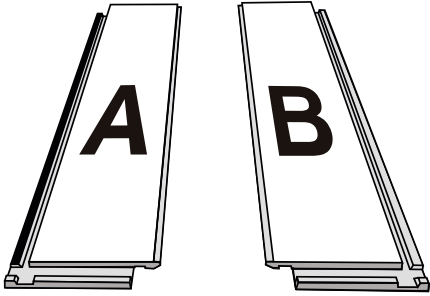
Thước dây, thước đo góc 45 độ, cưa tay, máy cưa nhỏ, máy cưa góc, bút chì, khoan, búa, đục, chổi quét,...

LƯU Ý: SÀN NÊN ĐƯỢC RÁP BỞI THỢ CÓ TAY NGHỀ CAO VÀ KINH NGHIỆM

Hướng dẫn lắp đặt

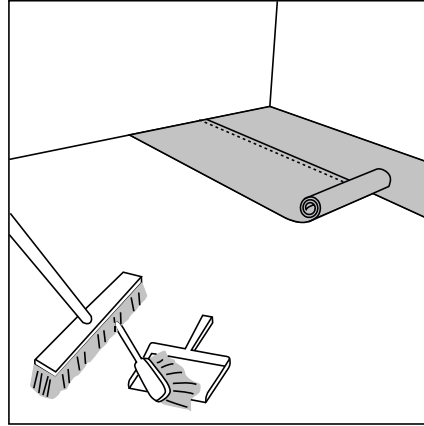
Sàn gỗ kỹ thuật kiểu Xương cá

B. HƯỚNG DẪN LẮP ĐẶT

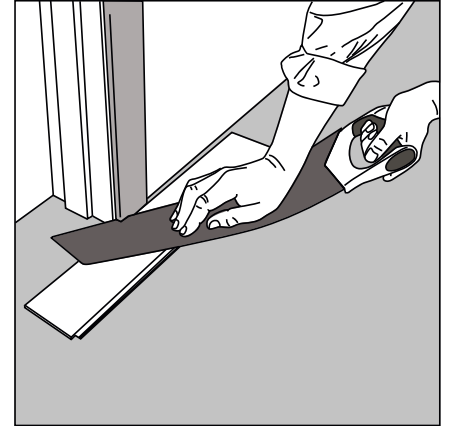


Hai loại thanh A và B
Có hai loại thanh được sử dụng để lắp đặt thành kiểu xương cá.

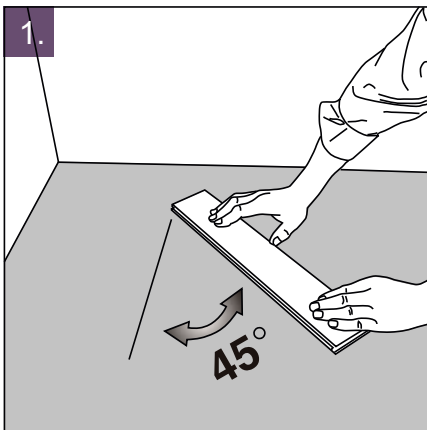
Hai loại thanh A và B đã được đóng riêng thành các hộp có đánh dấu A VÀ B.



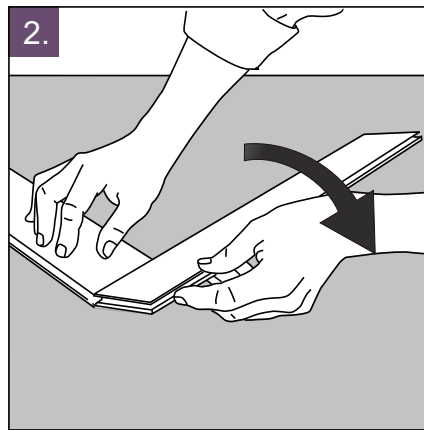
Chuẩn bị:
Kiểm tra kỹ các thanh để đảm bảo bề mặt của chúng không bị trầy xước do vận chuyển trước khi lắp đặt. Sau khi vệ sinh sạch sàn bê tông, trải lớp xốp bạc xuống sàn. Lớp này chống lên lớp kia chỗ kết nối ít nhất 20cm



Đo khung cửa và len tường:
Đưa thanh sàn (mặt sàn xuống dưới) sát vào khung cửa và cửa khung cửa như hướng dẫn ở hình vẽ. Sau đó di chuyển thanh sàn dưới khung cửa.



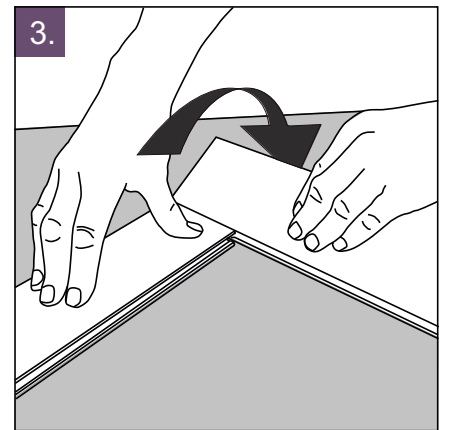
1. Bắt đầu.
Chọn một bức tường để bắt đầu và bắt đầu lắp ở góc trái. Bắt đầu với thanh A và đặt nó sao cho chiều dài của nó tạo với tường bên trái một góc 45°. Lưu ý khoảng cách giữa tường trái và thanh sàn ngắn hơn chiều dài của thanh sàn



2. Ghép thanh tiếp theo.
Nối ghép với thanh B. Gắn nhảu chiều dài thanh B vuông góc với chiều ngắn của thanh A đã lắp trước đó.

Nhấn thanh B bằng xuống sàn
Khóa các thanh chặt với nhau

Kiểm tra rãnh âm của hai thanh sao cho chúng tạo thành một đường thẳng

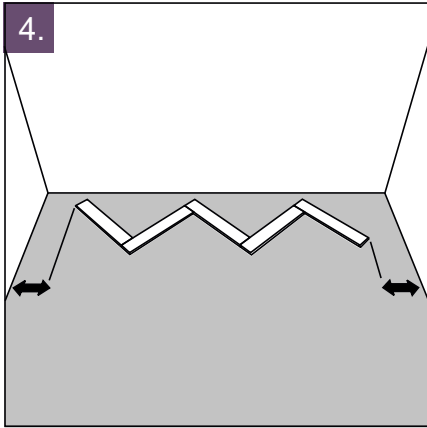


3. Ghép các thanh tiếp theo.
Thanh tiếp theo là A. Tiếp tục, Nhấn chiều dài thanh mới A vào vuông góc với chiều ngắn của thanh B trước và nhấn xuống Tiếp tục thao tác này cho tới khi nó vừa với chiều ngang của bức tường bắt đầu.

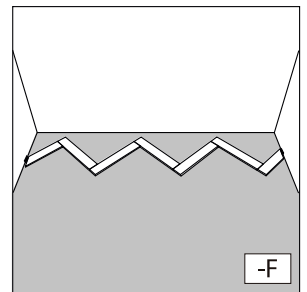
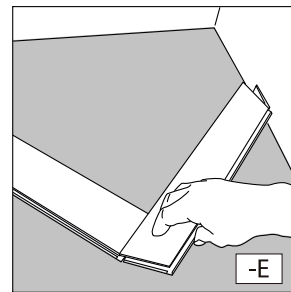
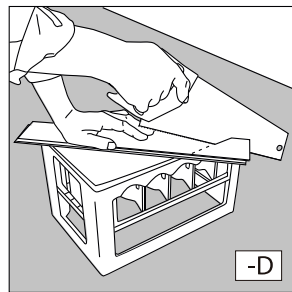
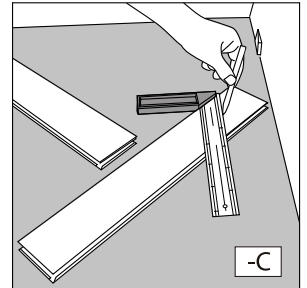
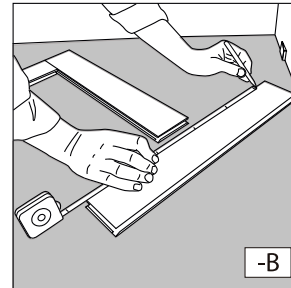
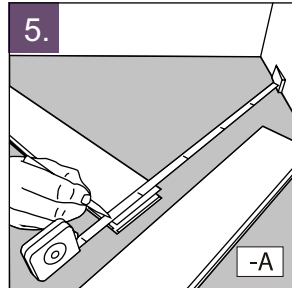
Hướng dẫn lắp đặt

Sàn gỗ kỹ thuật kiểu Xương cá

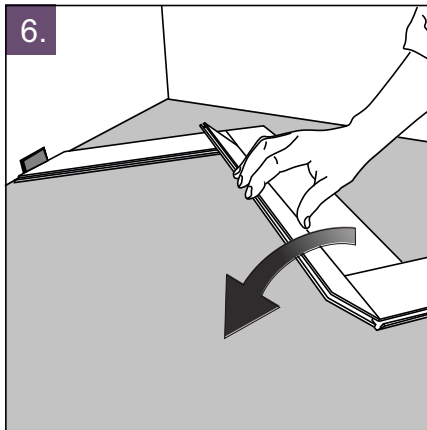
B. HƯỚNG DẪN LẮP ĐẶT



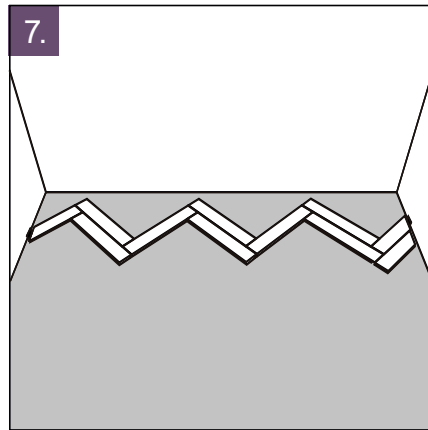
4. Canh tâm hàng đầu.
Kiểm tra và điều chỉnh sao cho hàng đầu tiên nằm ở giữa của bức tường bắt đầu. Lưu ý khoảng cách tới tường cả hai bên nhỏ hơn chiều dài của một thanh sàn, nếu không, thêm một thanh vào bên phải.



5. Cắt góc thanh theo cạnh.
Đo và cắt góc bằng máy cắt góc.
Kết thúc hàng đầu tiên bằng các cách cắt góc các thanh cuối và để khoảng hở khoảng 8-10mm mỗi bên tường

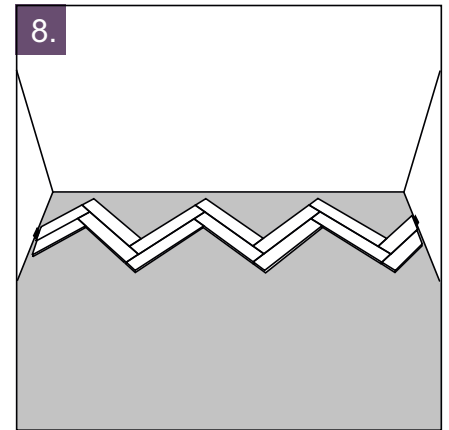


6. Lắp hàng thứ 2.
Bắt đầu hàng thứ 2 với thanh A.
Lắp các thanh mới vào cả thanh hàng trước đó và đè xuống.



7. Lắp các thanh A
Tiếp tục lắp từ bên trái sang phải và lắp tất cả các thanh A ở hàng 2

Cắt góc thanh cuối cho vừa với tường
(Bước 5).

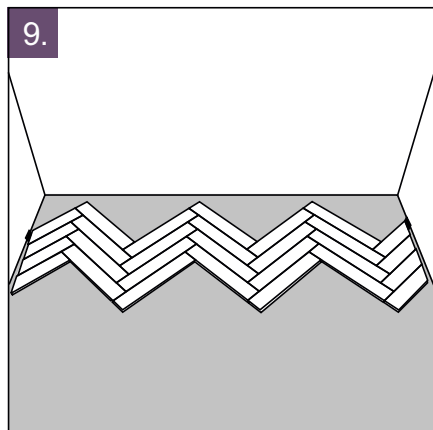


8. Tiếp tục với các thanh B
Giờ đến lượt hướng ngược từ phải sang trái và lắp tất cả các thanh B ở hàng thứ 2
Cắt góc thanh cuối
(Bước 5).

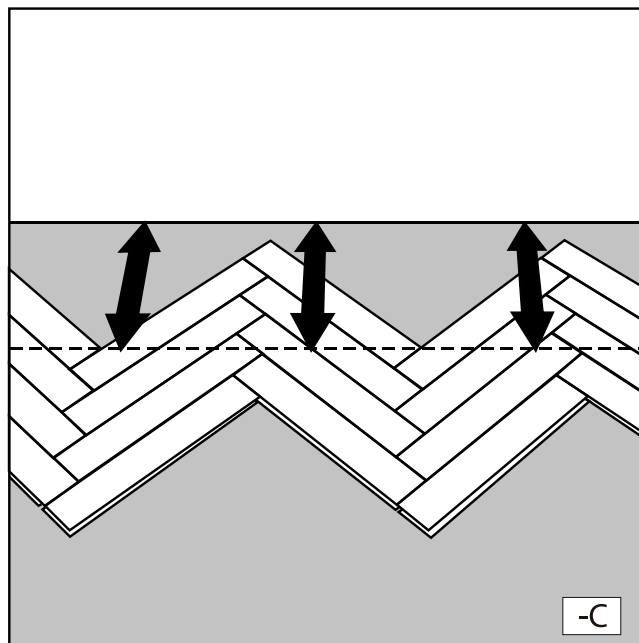
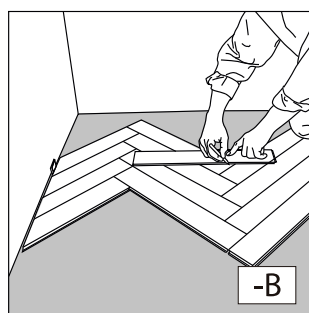
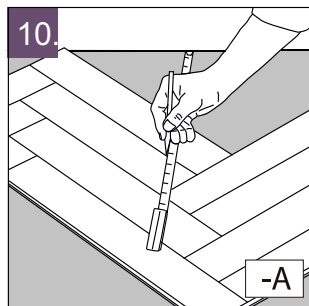
Hướng dẫn lắp đặt

Sàn gỗ kỹ thuật kiểu Xương cá

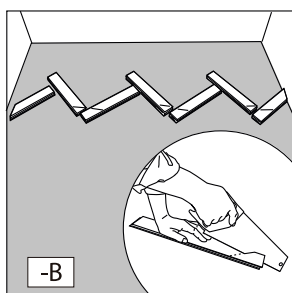
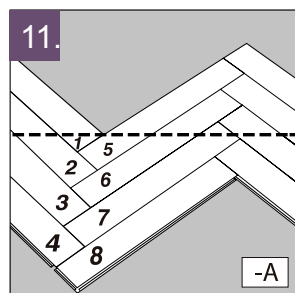
B. HƯỚNG DẪN LẮP ĐẶT



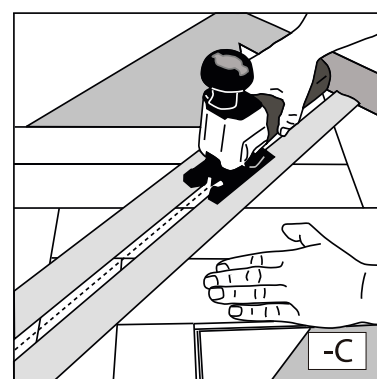
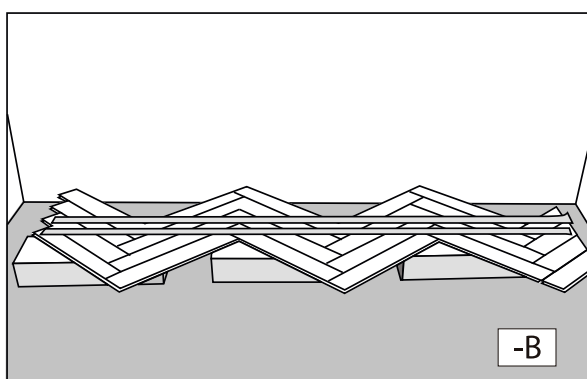
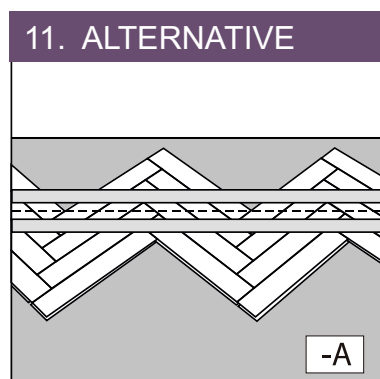
9. Lắp 4 hàng
Lắp các hàng tiếp theo cho tới khi đầy đủ 4 hàng



10. Điều chỉnh hàng đầu
Bốn hàng đầu tiên phải cắt song song với bức tường. Đo và vẽ đánh dấu chỗ cắt các thanh sàn đã lắp một khoảng cách song song với bức tường.



11. Tháo sàn và cắt
Đánh số các thanh từ 1 tới.....(để giữ đúng thứ tự để ráp sau khi cưa) Tháo sàn, cắt góc theo đường đã vẽ dấu.

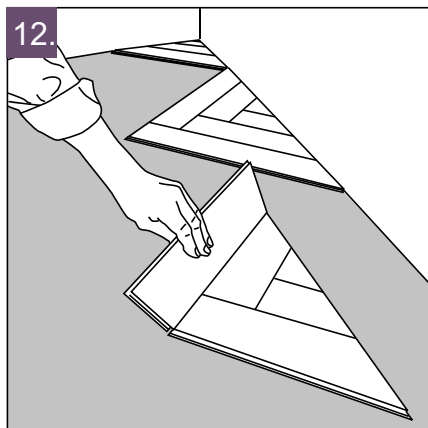


11. Cách khác để cắt các hàng đầu tiên:
Để nguyên 4 hàng sàn, dùng băng dính dính hai đường song song với đường đã vẽ dấu và đặt lên trên vài bó sàn, Cưa dọc theo đường đã vẽ dấu sau đó đặt các hàng sàn vào vị trí.
Lắp đặt 4 hàng đầu các thanh cuối còn lại. Bắt đầu với thanh cuối của hàng cuối và kết thúc bởi thanh cuối của hàng đầu

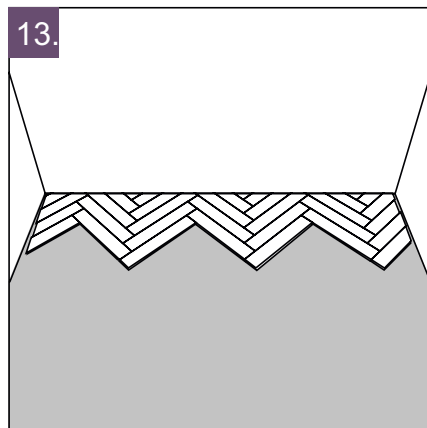
Hướng dẫn lắp đặt

Sàn gỗ kỹ thuật kiểu Xương cá

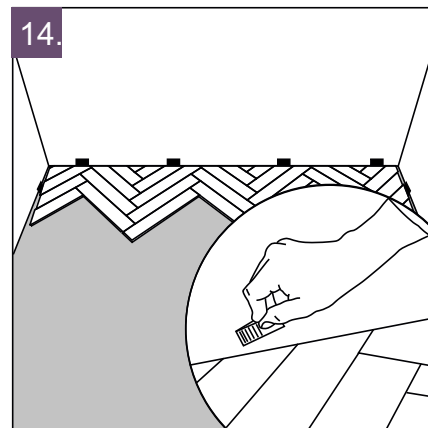
B. HƯỚNG DẪN LẮP ĐẶT



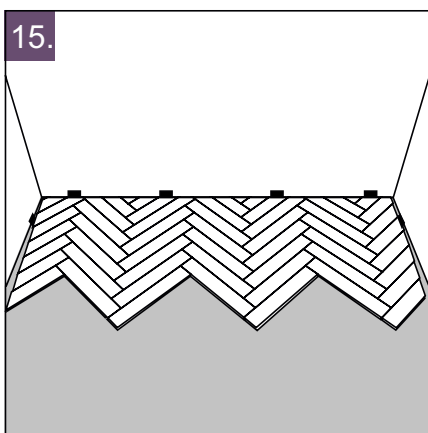
12. Lắp những tam giác đầu tiên
Lắp các thanh đầu tiên đã cắt góc tạo thành từng hình tam giác một. Lắp các tam giác bắt đầu từ góc bên trái. Lưu ý dùng keo sửa để dính những thanh nhỏ nhất của các tam giác và đặt vào vị trí. Keo nên dùng ít và lọt vào rãnh âm



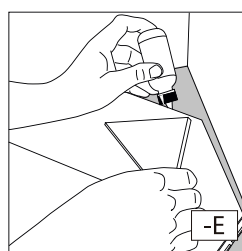
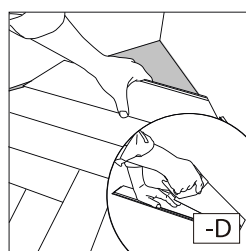
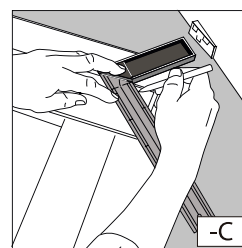
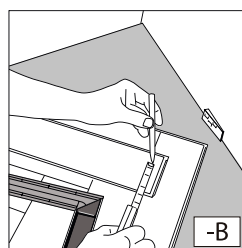
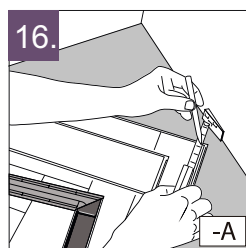
13. Lắp thêm một số hàng.
Lắp nối tiếp các tam giác thêm một số hàng. Bắt đầu lắp mỗi hàng từ bên trái qua phải bởi các thanh A và lắp thanh cuối đã đo & cắt góc (xem bước 5) và sau đó lắp tất cả các thanh B vào hàng, kết thúc bởi thanh đã cắt góc.



14. Chèn các miếng đệm.
Chèn các miếng đệm vào giữa sàn gỗ và tường với độ hở khoảng 8- 10mm



15. Các hàng tiếp theo.
Lắp từng hàng tiếp theo bằng cách lắp các thanh A từ trái sang phải và sau đó lắp các thanh B từ phải sang trái.



16. Hàng cuối
Đo và cắt các thanh ở hàng cuối cho vừa khoảng trống.

Lưu ý dùng keo sửa để lắp các thanh nhỏ nhất bằng cách nhỏ ít keo sửa vào mộng âm



17. Miếng đệm và len tường
Tháo các miếng đệm và che khoảng hở bằng các thanh len tường bằng cách bắn đinh và dùng keo Xbond.

C. BẢO HÀNH

1. MarineFloor chịu trách nhiệm cho các lỗi do sản xuất.
2. Thời gian bảo hành 2 năm tính từ ngày mua. Ngày trên đơn gốc sẽ là căn cứ để bảo hành. Vui lòng lưu giữ hóa đơn.
3. Sàn Marinefloor phải được lắp đúng theo hướng dẫn ở trên. Phạm vi bảo hành trong điều kiện sử dụng thông thường. Không bảo hành cho các nơi thường xuyên ẩm ướt như các phòng tắm hay các phòng bếp.
4. Các thanh sàn bị lỗi nặng dễ nhìn thì để riêng, không nên ráp. Sàn nên được kiểm tra, phân loại lỗi trước khi ráp. Các thanh ván sàn được phép có 10% hư hao, những thanh có lỗi nặng mà vẫn ráp sẽ không được bảo hành. Màu sắc tự nhiên và vân gỗ không được phép chọn bởi đó là gỗ tự nhiên và sở thích phụ thuộc sở thích cá nhân, không phải lỗi bởi sản xuất.
5. Bề mặt sàn: sơn bóng, giả cổ, lau dầu, cào xước hay các kiểu sơn khác được thiết kế sử dụng trong điều kiện bình thường, sự biến đổi về màu sắc không được bảo hành. Sàn cần được bảo quản đúng cách..
6. Các lỗi hư hỏng do sử dụng sai cách hay thiếu sự bảo quản đúng cách sẽ không được bảo hành.
7. Trong trường hợp phát hiện các lỗi thuộc phạm vi bảo hành, bạn cần làm thư trình báo với đại lý trong vòng 14 ngày kể từ ngày phát hiện, thư cần đính kèm bản sao hóa đơn.
8. Bảo hành chỉ trong phạm vi thanh sàn, không bảo hành các chi phí nhân công thay thế hay các phụ kiện thay thế.
9. Chính sách bảo hành chỉ áp dụng cho người sử dụng/người mua đầu tiên
10. Khi áp dụng chính sách bảo hành, Marinefloor sẽ cùng nhà phân phối thay thế các thanh sàn bị lỗi. Trong trường hợp loại sàn đó không còn nữa, Marinefloor sẽ cam kết thay thế bằng loại khác có chất lượng tương đương.

Không bảo hành trong các trường hợp:

Sàn lắp không khít theo hướng dẫn lắp đặt bởi các thợ không chuyên.

Các lỗi có thể được thấy trước khi lắp.

Các vết vết và/hoặc các lỗi ẩm ướt hay nước hoặc các lỗi khác tạo nên trong các trường hợp bất khả kháng

Các vết vết và/hoặc các lỗi do sự thay đổi thời tiết, màu sắc thay đổi do ảnh hưởng của ánh sáng mặt trời hay các ảnh hưởng thay đổi thông thường.

Các lỗi bề mặt như trầy xước, lõm do việc vận chuyển hay lưu kho không đúng cách hay do việc bố trí các đồ trang trí nội thất, đá, cát, thú nuôi.

Dung sai sản xuất

SÀN GỖ KỸ THUẬT LÀ SÀN GỖ TỰ NHIÊN VÀ DO ĐÓ NÓ SẼ KHÔNG CÓ SỰ ĐỒNG NHẤT VỀ MÀU SẮC HAY VÂN NÊN KHI LẮP ĐẶT, NÊN MỞ CÙNG LÚC 3-4 BÓ ĐỂ CHỌN CÁC THANH CÓ MÀU SẮC VÀ VÂN PHÙ HỢP NHẤT. NHỮNG THANH ĐẸP KHÔNG ĐẸP NÊN ĐỂ Ở NHỮNG VỊ TRÍ GÓC HAY NHỮNG VỊ TRÍ CÓ ĐỒ NỘI THẤT ĐỂ LÊN.

HAO HỤT 5-10% ĐƯỢC ÁP DỤNG

SÀN CÓ DUNG SAI VỀ KÍCH THƯỚC + HOẶC - 1.5% NẾU CÓ BẤT KỲ THANH NÀO VƯỢT QUÁ DUNG SAI THÌ ĐỂ RIÊNG BỞI NÓ NẪM TRONG 5% HAO HỤT.